



medemagruppen



Serienummer: ____ - ____ - ____ - ____

Leveringsdato: _____ År 20 _____

Dette køretøj er udleveret af:

Dato: /

Medema Danmark A/S

Enggårdvej 7
Snebjerg
7400 Herning

Telefon: 70 10 17 55
Telefax: 97 18 88 35

Indholdsfortegnelse

Symboler	4
Advarsel!	4
Introduktion.....	5
Overensstemmelseserklæring	6
Betjeningspanel.....	7
Klargøring / tilpasning	9
Sædedrej.....	10
Styrstammen.....	11
Serienummer.....	12
Kørsel med Mini Crosser Nordic.....	13
Specifikke køresituationer.....	18
Langtrukken bakke / krævende terræn	20
Almindelig pleje og vedligeholdelse.....	21
Forsikring	22
Batterier	23
Opladning.....	23
Bortskaffelse af batterier	25
Opbevaring.....	25
Rengøring.....	25
Hjulskift	26
Sikringer	27
Bremser	28
Frikobling	29
Transport i bil.....	30
Fastspænding med seler i bilgulv.....	31
Transport i fly.....	34
Bugsering.....	34
Målskitse Mini Crosser E Nordic 3W	35
Målskitse Mini Crosser E Nordic 4W	36
Introduktion til sæder Ergo Standard.....	37
Introduktion til sæder Mando	39
Problemløsning	40
Programmering.....	42
Tekniske data	42
Egne notater.....	45
Internationale adresser	46

Symboler



Bruges i brugervejledningen, hvor der beskrives situationer, hvor personskade kan opstå og derfor kræver ekstra opmærksomhed.



Bruges hvor teksten omhandler elektromagnetisk kompatibilitet (EMC).

Advarsel!



Af sikkerheds hensyn må køretøjet ikke lånes ud til personer, som ikke er fuldt fortrolige hermed. Køretøjet er beregnet til én person.



Mini Crosser Nordic er konstrueret til en personvægt på max. 140 kg.

Introduktion

Vi ønsker Dem tillykke med Deres nye eldrevne køretøj Mini Crosser Nordic.

De har nu overtaget et eldrevet køretøj, som er udviklet til anvendelse udendørs for aktive brugere. Et såkaldt klasse C køretøj i henhold til den europæiske klassificering af elektriske scootere.

For at få fuld glæde af dette køretøj - og for at undgå driftsforstyrrelser og ulykker - vil vi anbefale, at De sætter Dem grundigt ind i denne brugsanvisning. Vær som ny bruger særlig opmærksom på afsnittet "Kørsel med Mini Crosser Nordic".

Mini Crosser Nordic er sikkerhedsmæssigt beregnet for anvendelse i mindst 10 år, dog max. 5.000 timer, såfremt den gennemgår service- og sikkerhedseftersyn hvert år, svarende til ca. 500 driftstimer. Servicen skal enten foregå hos Medema Danmark A/S, eller hos et autoriseret værksted.



VIGTIGT: Af sikkerhedsmæssige hensyn er det af højeste vigtighed at intervallet af service- og sikkerhedseftersyn overholdes for at minimere risici for bremsesvigt, kortslutninger i ledninger med evt. varmeudvikling og brand til følge.

De er altid velkommen til at kontakte os for nærmere information om special tilbehør og tilpasninger.

Medema Production A/S er ikke ansvarlig for eventuelle skader og personskader, som opstår ved uegnet eller usikker benyttelse af Mini Crosser Nordic.

Har De yderligere spørgsmål til brugen af Mini Crosser Nordic eller til denne brugsanvisning, er De altid velkommen til at kontakte os på:

Medema Danmark A/S

Telefon: 70 10 17 55

E-mail: info@medema.com

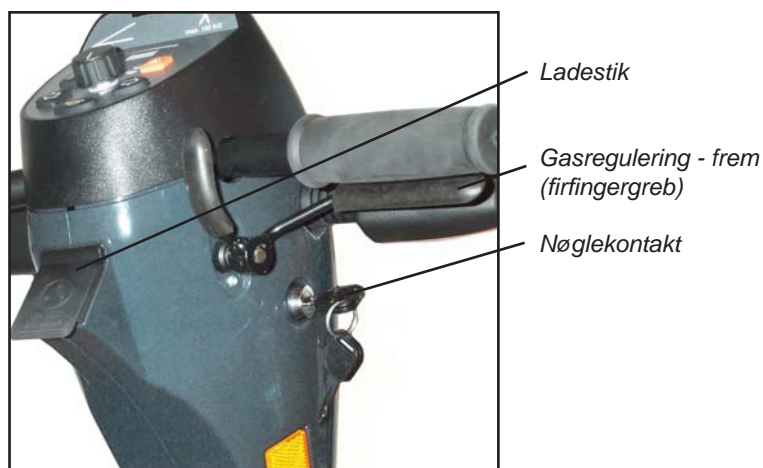
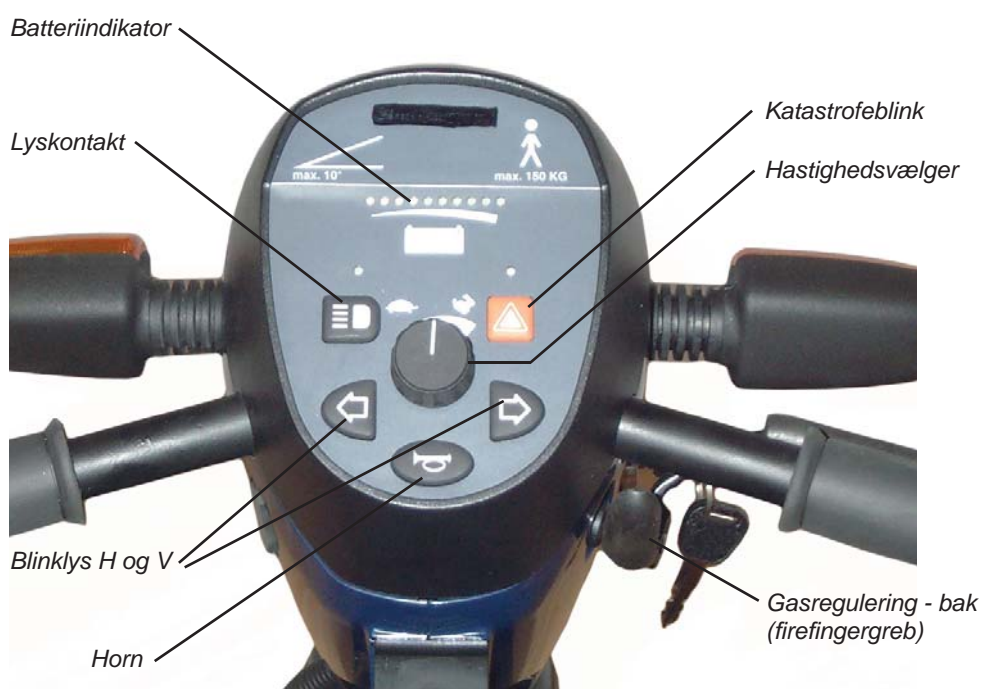
Internet: www.medema.dk

NB. Vi tager forbehold for trykfejl. Vi forbeholder os ret til at opdatere denne vejledning efter behov.

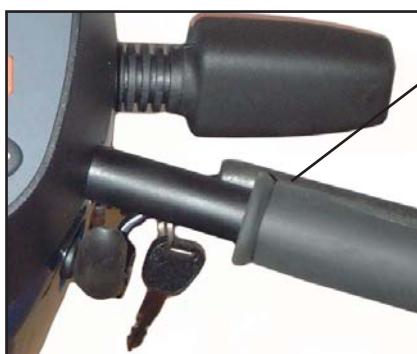
Betjeningspanel

Undgå at betjeningspanelet udsættes for stød og slag. Vær forsigtig ved kørsel og undgå at ramme forhindringer.

Fabrikanten påtager sig intet ansvar i forbindelse med uautoriseret åbning, justering eller modificering af kontrolpanelet.



Betegnelse	Beskrivelse
Nøglekontakt	For at starte køretøjet: Drej nøglen om i kørestilling (1). Det første halve sekund efter at Mini Crosseren er tændt, foretager styringen et sikkerhedscheck af det elektriske system. Hvis gashåndtaget påvirkes i dette tidsrum, vil Mini Crosseren ikke være i stand til at køre, inden nøglen igen har været drejet om på 0 og tilbage på 1 igen.
Hastighedsvælger	Skildpadden i nederste position indikerer laveste hastighedsområde. 0-6 km/t Haren i øverste position indikerer højeste hastighedsområde. Op til 15 km/t
Batteriindikator	Lyser op når nøglen drejes. Indikerer, efter ca. ½ sekund, batteriernes ladetilstand. Giver en mere præcis indikation efter ca. 1 minuts kørsel. Når både rød, gul og grøn felt lyser er batterierne fuldt opladet. Når visningen er nede i bunden af de gule felter, bør der oplades så snart som muligt. Er der kun lys i de røde felter eller blinker disse, skal der lades med det samme.
Håndbremse	Virker på baghjulet og bør kun anvendes som ekstra bremse/ nødbremse og som parkeringsbremse. Den kan blokeres i låst stilling. Kan også leveres som fodbremse.
Gasregulering (Se billede nedenfor)	Forreste arm aktiveres langsomt, og Mini Crosseren vil nu begynde at køre fremad. Jo mere der trykkes, des hurtigere kører Mini Crosseren. Når armen slippes, vipper armen selv tilbage til udgangsstilling, og Mini Crosseren standser. Ved aktivering af bagerste arm, bakker Mini Crosseren. Magnetbremsen på baghjulene vil slå til ved stilstand, svarende til parkeringsbremsen på en bil. Med hastighedsregulering, kan hastigheden også reguleres ned ad bakke. Motoren vil da virke som bremse.
Lyskontakt	Tænder for- og baglygter. Nøglekontakten skal dog være drejet i stilling 1 (kørestilling).
Katastrofeblink	Tænder alle blinklysene på én gang. Virker også når nøglen er fjernet, eller er drejet i 0 (stop stilling).
Blinklyskontakt	Pil venstre: blinklys venstre side. Pil højre: blinklys højre side. Aktiver samme knap igen for at slukke blinklysene.
Horn	Kraftig elektrisk horn. Aktiveres ved tryk på hornkontakt.
Ladestik	Sluk for nøglekontakten under opladningen. Bemærk at det ikke er muligt at køre, imens batterierne oplades. Se i øvrigt afsnittet "Batterier og opladning".



Gasregulering
(firefinger)

Klargøring / tilpasning

Højderegulering af sæde

Løft sædet af. Løft sædet af og fjern bagskærmen. Skruerne, som holder sæderøret løsnes, og justér dette op eller ned til ønsket position. Kontroller at sædehøjde er korrekt og, at sædet sidder lige. Spænd skruerne kraftigt til.



Bemærk!

Af hensyn til køretøjets stabilitet må sæderøret ikke trækkes længere op end angivet med vandret rille på sæderøret

Sørg for at stå ordentligt med ryggen, når sædet løftes, da det er ret tungt. (Se nedenfor).



Sædet løftes op af sæderøret.

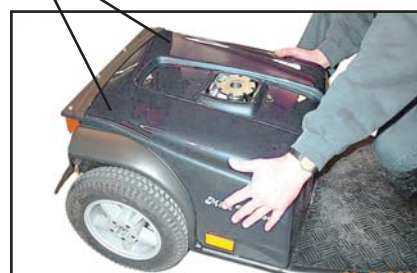


Fingerskruen på forsiden af bagskærmen drejes imod urets retning og tages helt af.

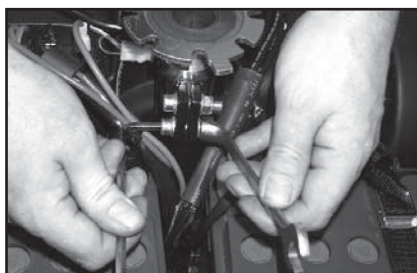


Knoppen til frikoplingshåndtaget drejes imod urets retning og tages helt af.

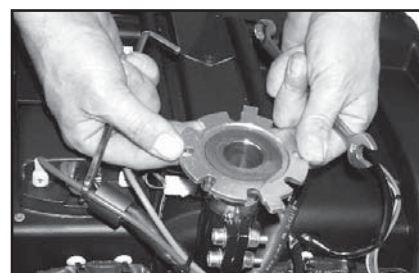
Løft op her for at løsne velcro.



Skærmen trækkes frem mod styret, og kan derefter tages af.



De 2 skruer på sæderøret løsnes.

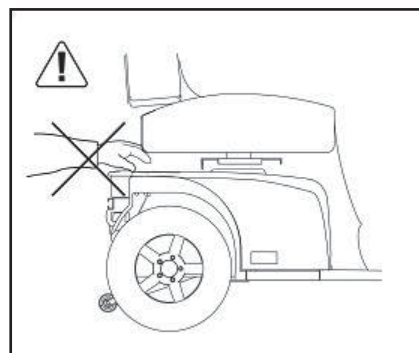


Sæderøret kan nu trækkes op / skubbes ned alt efter behov. Sæderøret må ikke trækkes længere op end angivet med vandret rille på sæderøret.

Sædedrej

Udløserhåndtaget trækkes tilbage. Sædet kan drejes 90° til hver side. Når håndtaget slippes, går det selv i indgreb og fastholder sædet for hver 45°.

Udløserhåndtaget er normal monteret i højre side, kan efter ønske monteres i venstre side.



Udløserhåndtag for sædedrej. Udløserhåndtag for sæde frem / tilbage

Styrstammen

Kan justeres frem/tilbage med spændeåndtaget. Løsne håndtaget og træk styret nærmere for at opnå en god kørestilling. Spænd håndtaget igen. Skub styrstammen fremad for at lette udstigning.

Styrstammen kan højdejusteres. Fjern først gummi proppen som dækker umbrakoskruen. Højden indstilles med en 6 mm umbrako nøgle.

Husk at spænde ordentligt til efter justering.



Justering af styrets hældning.




Justering af styrets højde.

Serienummer

På alle køretøjer er et serienummerskilt med produktionsår samt serienummer angivet. Det samme serienummer kan også findes på forsiden af Brugervejledningen.

Opgiv venligst dette nummer ved henvendelse om service, reservedele osv.



Mini-Crosser Enggaardvej 7, DK-7400 Herning
TEL: DK + 45 7010 2054
E-mail: info@minicrosser.com

Varenr.: (015707200273814)
Seriernr.: 23644-07-09

Max. personvægt / inkl. - kg
140

Maximal personvægt

Model beskrivelse

Køretøjets egenvægt inkl. batterier og sæde.

Serienr.: 23644-07-09
Produktion/Tilverkning: 2007

Type: MC 130E
Egen vægt: 138
Max. km/t: 15

Maks. hastighed

Serienummer Produktionsår



Serienummerskiltets placering på køretøjet.

Kørsel med Mini Crosser Nordic

Ind- og udstigning

Det er vigtigt at lære sig en sikker teknik til ind- og udstigning af Mini Crosseren.

I hovedtræk bør følgende metode benyttes:

- Vær sikker på at Mini Crosser Nordic er slukket (nøglen drejet om på 0) ved ind- og udstigning, ellers vil Mini Crosseren kunne sætte igang, hvis gasreguleringen berøres ved et uheld.
- Vær sikker på at Mini Crosseren er bremsset. (Håndtaget til motorfrikobling er i nederste position).
- Vip styrstammen op i lodret position.
- Drej eventuel sædet 45° eller 90° og vær sikker på, at sædelåsen er låst (faldet i hak).
- Vip eventuelt armlænet op.

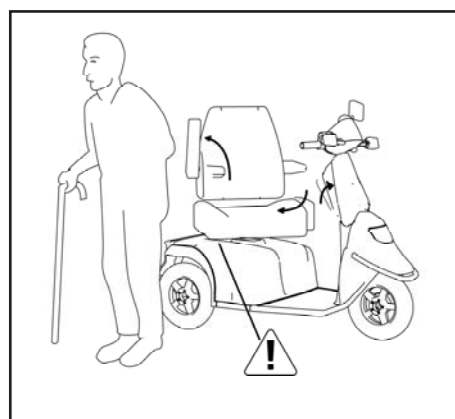
For nogle brugere kan assistance fra en hjælper anbefales. Hjælperen bør:

- Være opmærksom på selv at undgå skader i forbindelse med at løfte/sænke/støtte brugeren.
- Sikre, at Mini Crosseren står stabilt og er forhindret i at kunne bevæge sig. Sluk for Mini Crosseren og kontroller, at den er bremsset, og at sædet er drejet i hak i enten 45° eller 90°.
- Sikre sig, at sædet der flyttes til er stabilt.

VIGTIGT!

Mini Crosseren vil automatisk slukke efter 10 minutters stilstand, selvom nøglen er drejet om i kørestilling.

For at genstarte køretøjet, skal nøglen drejes til stopstilling (0) derefter til kørestilling (1).



Sluk Mini Crosseren, vip styrstammen op, drej sædet og vip armlænet op.

Bremsesystemer

Der er 3 bremsesystemer på Mini Crosser:

- Motorbremse - afpasser køretøjets fart også ned ad bakke.

- Magnetbremse - Magnetbremsen er automatisk og slår til, når Mini Crosseren er standset. I nødstilfælde kan Mini Crosseren standses øjeblikkeligt ved at dreje på nøgleomskifteren. Vær opmærksom på, at der da sker en meget brat opbremsning. Baghjulene vil blokkere.

Må IKKE bruges ved normal kørsel.

Bremsen må aldrig frikobles mekanisk med frikoblings-håndtaget på hældninger. Funktionen er kun beregnet til brug, når Mini Crosseren skal skubbes på plan vej.

- Elektrisk sikkerhedsbremse - Skulle det alligevel ske at Mini Crosseren bliver frikoblet på en skråning/bakke, vil den automatisk bremse, når den når en tilstrækkelig høj hastighed. Det er en elektrisk sikkerhedsanordning i styringen, som virker selv om batterierne er koblet fra. Derfor kan Mini Crosseren heller ikke bugseres med mere end 5 km/t. Se afsnit om bugsering.



- Håndbremse - er tænkt som nødbremse og parkeringsbremse. Den skal betjenes med forsigtighed ved kørsel i glat føre og ved kørsel ned ad bakke.

Generelle sikkerhedsråd

Sørg for at ryglænet er i opret position, og at sædet er monteret i laveste mulige position.

Positioneringssele anbefales, hvis brugeren ikke selv er i stand til at beholde en god kørestilling.

Kør efter forholdene. Tag hensyn til lys, trafik og vejrlig. Vær særlig opmærksom ved kørsel i mørke eller i dårligt vejr som regn- og snevejr. Undgå kørsel på hældninger med dårligt underlag, så som: sne, is, nyslået græs, vådt græs og våde blade.

Kør aldrig i påvirket tilstand. Gælder såvel spiritus, som euforiserende stoffer og medicin.

Reducer omgående farten, hvis du føler, at du er ved at miste kontrollen.

Brug altid blinklysene ved retnings skift.

Kontroller at lys og blinklys virker før kørsel. Brug lys ved kørsel i lygtetændingstiden.



Hold så vidt muligt på styret med begge hænder og et fast greb.



Pas på ikke at have noget i kurven foran, som kan påvirke gashåndtaget utilsigtet.



ADVARSEL! Indstil ikke styret så lavt at gashåndtaget kan ramme benet, når køretøjet drejes, og dermed påvirker gashåndtaget utilsigtet. Hvis man har behov for at styret er justeret langt ned, anbefales drejegas. Dette gælder specielt i kombination med benstøtter.

Sluk **ALTID** scooteren, når den ikke benyttes. Nøglen drejes til 0.

Kørsel

Selv om Mini Crosseren er meget stabil, kan den vælte. Undgå pludselige skift i hastighed og retning ved høj hastighed, dårligt føre og ikke mindst ved kørsel på skråninger.

Mini Crosseren kan på korte strækninger køre op ad større hældninger, end den er testet dynamisk stabil til. Det samme gælder kørsel ned af sådanne hældninger. I disse tilfælde er der større risiko for, at Mini Crosseren kan tippe og ligefrem vælte. Vær derfor ekstra opmærksom på at følge de kørselstips, der nævnes i det følgende.

Ved kørsel i meget bakket terræn anbefales montering af anti-kip hjul. (Ekstraudstyr)

Nye brugere opfordres til at træne følgende i et område uden anden færdsel:

- Indstil Mini Crosseren til lav hastighed. Kør fremad og baglæns. Juster hastighedsvælger gradvist opad og fornem ændringen i Mini Crosserens hastighed.

- Træn i igangsætning og opbremsning. Bliv fortrolig med Mini Crosserens reaktionstid.
- Træn i at køre på snæver plads svarende til i en butik eller gennem en dør.
- Træn i at dreje, og undersøg hvor meget plads dette kræver. Kør altid langsomt når der skal drejes. Træn også baglæns kørsel.
- Træn i kurvekørsel samt i kørsel over forhindringer og ved kørsel på hældninger. Kør altid lige op/ned over kantsten og ramper. Aldrig på skrå. Se figurene på efterfølgende sider.
- Prøv at bremse ved forskellige hastigheder og bemærk standselængderne.
- Prøv hvis muligt, at køre på forskelligt underlag (vej, græs og grus).
- Træn i at vurdere hvor langt der kan køres på en batteriopladning. Læg mærke til hvor hurtigt batteriindikatoren går fra grøn til gul til rød.



Bemærk!

Kørestrækningen reduceres ved kørsel i bakket landskab, modvind, koldt vejr og med lavt dæktryk.

Færdselsregler

Færdselslovgivningen for scootere er forskellig fra land til land. Før køretøjet tages i brug udendørs, er det brugerens ansvar at gøre sig bekendt med gældende lovgivning.

I Danmark gælder følgende:

Hjælpemiddelkøretøjer som Mini Crosser med maksimalhastighed på op til 15 km/t regnes i færdselslovgivningen som cykler og færdselsregler for cykler skal følges ved hastigheder over 6 km/t.

Ved kørehastighed indtil 6 km/t regnes Mini Crosseren som "fodgænger", og ved denne hastighed må man gerne køre på fortovet. "Skilpadde" fart svarer til ca. 6 km/t. Der skal kun køres med lys i lygtetændingstiden. Styrthjelm og sikkerhedssele er ikke påbudt.

Elektromagnetisk kompatibilitet



Skulle der opstå ufrivillige bevægelser af Mini Crosseren, eller hvis bremsen frigøres, så sluk for Mini Crosseren, så snart det er sikkert at gøre det. En Mini Crosser kan under visse omstændigheder udløse butiksalarmer.

Mini Crosseren opfylder de krav der er til scooters anvendelse i et miljø med elektromagnetisk støj. Der kan alligevel forekomme sjældne tilfælde, hvor elektromagnetisk støj kan påvirke Mini Crosseren. Så som radio- og TV stationer, amatør radiosendere og mobiltelefoner.

Benyttes sådant udstyr i nærheden, anbefales det at slukke for Mini Crosseren. Mobiltelefoner bør ikke anvendes under kørsel.

Ved kørsel i trafikken...

Vær specielt opmærksom på følgende ved kørsel i trafikken:

- Mini Crosseren er et lavt køretøj, der ikke altid er let at se for andre trafikanter. Vær helt sikker på, at andre trafikanter har set dig, før du kører ud på kørebanen.
- Hold øje med trafik bagfra. Hold godt ind til højre, når der køres på trafikeret vej.
- Højre- og venstresving i trafikkrøds. Vær opmærksom på cyklister og fodgængere. Følg køreregler for cykler.
- Hvor hurtigt tingene foregår. Hvor længe varer det grønne lys? Hvor hurtigt nærmer biler sig? Osv.

Specifikke køresituationer

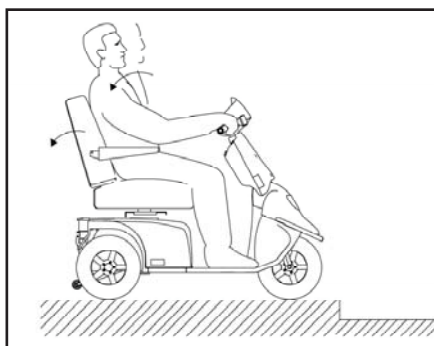
Op over kantsten

- Stands vinkelret på kantsten og hold 5-10 cm før denne. Hold øje med medtrafikanter.
- Læn kroppen fremover.
- Giv moderat gas, så køretøjet kan passere forhindringen, stop ikke på halvvejen, reducer hastigheden, når køretøjet er helt oppe.
- Er kantstenen for høj, så lad være at gøre flere forsøg, men find en alternativ rute.



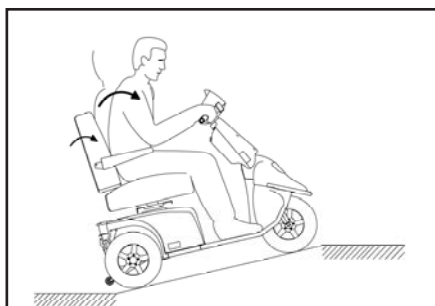
Ned ad kantsten

- Læn kroppen tilbage.
- Køres der ud på en befærdet vej, så hold øje med trafikken.
- Kør forlæns ned i et lavt tempo. Vær opmærksom på at eventuelle anti-tip hjul ikke bliver hængende på kanten.



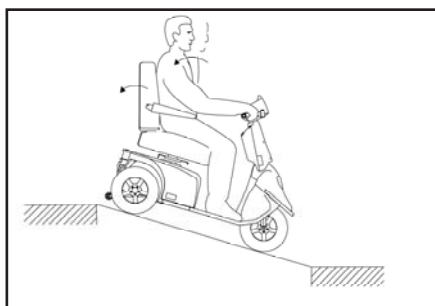
Op ad rampe/bakke

- Der er risiko for at vælte bagover, hvis sædet er skubbet tilbage og man starter på en hældning, f.eks. rampe. Træk sædet frem!
- Kontroller at en eventuel rampe er stabil.
- Læn kroppen fremover.
- Giv moderat gas, så køretøjet kan passere forhindringen. Stop ikke på halvvejen. Reducer hastigheden, når køretøjet er helt oppe. Skal der startes på en bakke, accelereres der langsomt for ikke at tippe bagover.



Ned ad rampe/bakke

- Kontroller at en eventuel rampe er stabil.
- Læn kroppen bagover
- Kør langsomt nedad. Undgå at stoppe undervejs på stejle korte hældninger. På lange bakker anbefales det at standse op ind imellem, hvis man føler, at farten bliver for høj.



På tværs af en bakke

- Læn kroppen til den side, der vender opad.
- Undgå pludselige og skarpe manøvrer. Gælder især ved kørsel baglæns.
- Kør altid med lav fart.

Langtrukken bakke / krævende terræn

Hvis man kører på meget lange og stejle bakker, eller meget blødt underlag, evt. kombineret med en høj brugervægt, er der risiko for at Mini Crosseren overopheder.

For at beskytte Mini Crosserens motor mod overophedning, er der indbygget en termoswitch, der i første omgang får Mini Crosseren til at køre med halv hastighed.

Fortsætter man med kørsel i krævende terræn alligevel, vil Mini Crosseren på et tidspunkt helt stoppe, og batteriindikatoren vil blinke med 6 lamper. Herefter skal Mini Crosseren køle af i 3-5 min. før den igen kan køre.

For at resætte fejlen, skal Mini Crosseren slukkes og tændes igen.

Hvis ikke Mini Crosseren har kølet nok, før den startes igen, vil den i første omgang stadig køre med halv hastighed.

Bemærk!

Ved normal brug, vil ovenstående situation aldrig opstå. Det er kun ved ekstrem krævende kørsel.

Almindelig pleje og vedligeholdelse

En Mini Crosser Nordic kræver ikke megen vedligehold. Men hold den i almindelig pæn stand. Følgende skal jævnligt checkes:

- Dæktryk (ved luftfyldte dæk)
- Dækslidtage
- Hold betjeningspanel, ladestik og elektronikboks under sædet fri for fugt.
- Ladning af batterier



Vask aldrig Mini Crosseren med højtryksrensere eller med direkte vandstråle! Det kan skade Mini Crosserens elektronik.

For at Mini Crosseren er i en sikkerhedsmæssig god stand anbefaler vi følgende regelmæssige kontroller:

Dagligt:

- Test blinklys og kørellys før Mini Crosseren benyttes i mørke, eller ved nedsat sigtbarhed.

Kvartalsvis:

Test af bremsere- og motorfrikobling.

Når frikoblings håndtaget er skubbet ned, må Mini Crosseren ikke kunne skubbes.

Test af bremse frikoblings funktion

Når bremse frikoblingshåndtaget er skubbet op, skal Mini Crosseren ikke kunne køre, når gasreguleringen aktiveres.

Test af håndbremse.

Aktiver håndbremsen et par sekunder ved lav hastighed. Derved sikres at vippearms og bremsebakker ikke sætter sig fast.

Smør vippearms på bremsenavet med syrefri olie - venstre baghjul.

Årlig

Mini Crosser Nordic er sikkerhedsmæssigt beregnet for anvendelse i mindst 10 år, dog max. 5.000 timer, såfremt den gennemgår service- og sikkerhedseftersyn hvert år, svarende til ca. 500 driftstimer. Servicen skal enten foregå hos Medema Danmark A/S, eller hos et autoriseret værksted.



VIGTIGT: Af sikkerhedsmæssige hensyn er det af højeste vigtighed at intervallet af service- og sikkerhedseftersyn overholdes for at minimere risici for bremsesvigt, kortslutninger i ledninger med evt. varmeudvikling og brand til følge.

(Yderligere information i Servicemanualen).

Forsikring

En Mini Crosser Nordic med max. hastighed på 15 km/t er i lovens forstand en cykel, og kræver derfor ikke nogen særskilt forsikring.

De fleste indbo-/villaforsikringer gælder som ansvarsforsikring for cyklister, og dermed også brugere af Mini Crosser Nordic omfattet af denne type forsikringer.

Vi anbefaler at De taler med Deres forsikringssselskab herom ved levering af køretøjet. Evt. må kaskoforsikring tegnes separat.

Batterier

I Mini Crosseren benyttes lukkede, vedligeholdelsesfrie batterier GEL (Exide 12V/56Ah).

De udvikler ikke gas og skal ikke påfyldes med vand.

Opladning



BEMÆRK! at Mini Crosseren kan være udstyret med flere typer ladere (information angående de forskellige typer, indhentes hos forhandleren).



VIGTIGT! Brug kun en lader som er beregnet til opladning af tørre vedligeholdelsesfrie batterier. Max ladestrøm er 12A.

Skal opladning foregå udendørs, skal der vælges en lukket oplader uden blæser.

Batteriproducenten anbefaler, at batterierne oplades ved en temperatur fra +10° til +30° C, for at opnå en ladetid som angivet under Tekniske data.

Ladetiden forlænges ved temperatur under +20° C. Det skyldes, at batteriet rent kemisk har sværere ved at modtage strømmen.



BEMÆRK! at batteriernes kapacitet aftager med tiden og ved lave temperaturer. Dette betyder i praksis at et køretøj med gamle batterier har mindre kørestrækning, end det havde, dengang batterierne var nye.

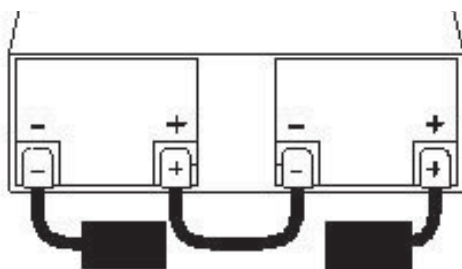
Batterikapaciteten ved -10° er ca. halvdelen af tilsvarende kapacitet ved +20° C.

Undgå dybdeafledning. Vi anbefaler, at man oplader i et opvarmet rum. Er det ikke muligt hver dag, er det en god ide at oplade Mini Crosseren i et varmt (ca. 20°) rum en gang om ugen.

Nye batterier opnår først fuld kapacitet efter ca. 20 gange af- og opladninger.



VIGTIGT! at batterierne monteres korrekt. Batteripoler og snaplåse er mærkede +/- . De skal monteres som vist på skitsen herunder. Vær sikker på at snaplåsene er ordentligt lukkede. Der må af samme grund ikke være grater på polerne.



Mini Crosseren bør lade op, når køretøjet ikke er i brug. Den type oplader, som leveres fra fabrikken slår automatisk over på vedligeholdsladning (meget lavt strømforbrug), når batterierne er fuldt opladede. Lad derfor opladeren være tilsluttet, indtil Mini Crosseren skal bruges igen. Laderen kan ikke overoplade batterierne.

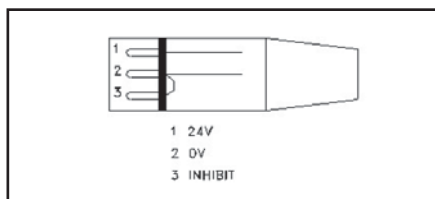


Laderen vil stå og blinke indtil den er færdig. Derpå lyser laderen konstant.



Laderen må ikke stå på sædet under selve opladningen.

VIGTIGT! Benyt aldrig andre ladeapparater, end de fra fabrikken leverede, uden først at kontakte forhandleren.



Ladestik NEUTRIK NC3MX



Ladestik forbindes til 3-polet stik på styrestammen. Ladestikket er placeret under beskyttelsespladen.

Bortskaffelse af batterier

Brugte batterier skal afleveres hos Deres leverandør eller på miljødepot.

Vær forsigtig med håndteringen af eventuelle utætte batterier, da de indeholder ætsende syre bundet i en gel-masse.

INFO!

Nye batterier kan købes hos Medema Danmark A/S.

Opbevaring

Opbevaring og opladning bør ske under tag, og er bedst ved temperaturer over 0° C.

Bemærk!



Opladeren skal stå tørt, men må ikke afdækkes under brug.

Ved henstilling i længere tid, anbefales det at Mini Crosser M, bliver afdækket, så den er beskyttet mod støv, regn og sollys.

Rengøring

Mini Crosser Nordic rengøres med en let opvredet klud. Tør evt. efter med vaskeskind.

Skærmene tørres af og vokses med autovoks



VIGTIGT! Brug aldrig højtryksrenser eller vandslange, da det kan forårsage skader på Mini Crosserens elektronik.

Hjulskift

Skulle De punktere på et af de luftfyldte hjul, eller hvis et dæk er slidt så meget, at det trænger til at blive udskiftet, skal de følge nedenstående anvisninger.

Dæk og slanger kan købes ved den autoriserede forhandler, som Mini Crosser er blevet erhvervet igennem.

Mini Crosseren skal være SLUKKET før De går igang.



Udskiftning af hjul 4W

Unbrako nøgle 5 mm.

- Afmonter de 5 skruer.
- Tag hjulet af.
- Ved genmontering skal fjederskiver igen monteres mellem hjulfælg og skruer.

Skruerne skal spændes godt til.



Udskiftning af hjul 3W

Baghjul: Afmonteres på samme måde som ovenfor beskrevet.

Forhjul:
Gaffelnøgle 17 mm.
Unbrako nøgle 6 mm.
Unbrako nøgle 5 mm.

Fjern monteringsbolte med en gaffelnøgle og en unbrako nøgle.

HUSK!

- at lukke al luft ud inden hjul adskilles for evt. lapning.
- at sikre boltene med fjederskiver.

Afmonter hjulet på samme måde som baghjulet, med unbrako nøgle 5 mm.

Sikringer

Mini Crosseren er udstyret med følgende sikringssystemer:

- Automatisk overbelastningsikring, som begrænser strømmen til motoren. Denne sikring er indbygget i styringen og kan ikke justeres. Sikringen beskytter mod overbelastning af både styring og motor. Ved overbelastning reduceres strøm til motor - efter afkøling i 2 til 5 minutter kan der igen opnås fuld fart og trækraft.
- Styresikringen beskytter mod fejl i ledningsnettet. Den sidder under bagskærmen.
- Hovedsikring beskytter mod kortslutning i hovedstrømkredsen. Sikringerne er placeret under bagskærmen bag batterierne. Sikringstype DIN 2581.
- Såfremt tændingsnøglen drejes samtidig med, at gasreguleringen påvirkes, kan køretøjet af sikkerhedshensyn ikke køre.
- Lygter og horn er beskyttet med elektroniske sikringer, der beskytter mod evt. kortslutning. For at forebygge utilsigtet kortslutning ved udskiftning af en pære, skal Mini Crosseren ved isætning af ny pære slukkes og derpå tændes igen, når pæren er skiftet.



Bagskærmen løsnes. Plastik låget tages op ved at klemme på siderne. Nu kan der skiftes sikringer.

Bremser

Der er 3 bremsesystemer på Mini Crosser Nordic

- Motorbremse
 - Magnetbremse
 - Håndbremse
-
- Motorbremse: afpasser køretøjets fart også ned ad bakke.
 - Magnetbremse: er automatisk og slår til, når man slipper gashåndtaget. Den virker også som parkeringsbremse, når Mini Crosseren er standset.
I nødstilfælde kan Mini Crosseren standses øjeblikkeligt ved at dreje på nøgleomskifteren. Vær opmærksom på at der da sker en meget brat opbremsning. Baghjulene vil blokere!
Må ikke bruges ved normal kørsel!
Bremsen må aldrig frikobles mekanisk med frikoblings-håndtaget på hældninger. Funktionen er kun beregnet til brug, når Mini Crosseren skal skubbes på plan vej.
 - Elektrisk sikkerhedsbremse - Skulle det alligevel ske at Mini Crosseren bliver frikoblet på en skråning/bakke, vil den automatisk bremse, når den når en tilstrækkelig høj hastighed. Det er en elektrisk sikkerhedsanordning i styringen, som virker selv om batterierne er koblet fra. Derfor kan Mini Crosseren heller ikke bugseres med mere end 5 km/t. Se afsnit om bugsering.
 - Håndbremse: er tænkt som en nødbremse og parkeringsbremse. Den skal betjenes med forsigtighed ved kørsel i glat føre og ved kørsel ned ad bakke.

Frikobling

- Drej nøglen i (0) stilling.
- Frikoblingshåndtaget bagtil skubbes op. Nu er motorbremsen frikoblet, og køretøjet kan skubbes eller trækkes, men det kan ikke køre selv.



BEMÆRK!

Frikobling må ikke ske på skånende terræn.

Skulle det alligevel ske at Mini Crosseren bliver frikoblet på en skråning/bakke, vil den automatisk bremse, når den når en tilstrækkelig høj hastighed. Det er en elektrisk sikkerhedsanordning i styringen, som virker selv om batterierne er koblet fra. Derfor kan Mini Crosseren heller ikke bugseres med mere end 5 km/t. Se afsnit om bugsering.

Når frikobling er sket, kan Mini Crosseren kun standses ved anvendelse af håndbremsen.



Frikoblingshåndtaget skubbes op ved frikobling, (kun håndbremse virker), og skubbes ned for at aktivere motoren igen (kan nu køre normalt).

Frikoblingshåndtag

Transport i bil

Mini Crosseren skal altid være fastspændt og håndbremsen låst ved transport i bil eller trailer.

Undgå at løfte i sæde, skærme, styret og armlæn.

Skal man lave et mindre løft, kan der tages fat i kofangeren bagtil og i kofangeren foran.

Fastspænding i bil sker med seler fastgjort i 2 "øjer" fortil og 2 "øjer" bagtil. Alle markeret med gul. Se afsnittet Fastspænding med seler i bilgulv.

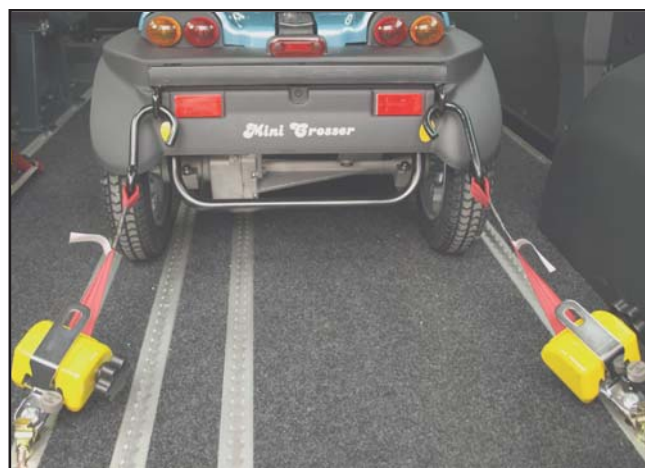
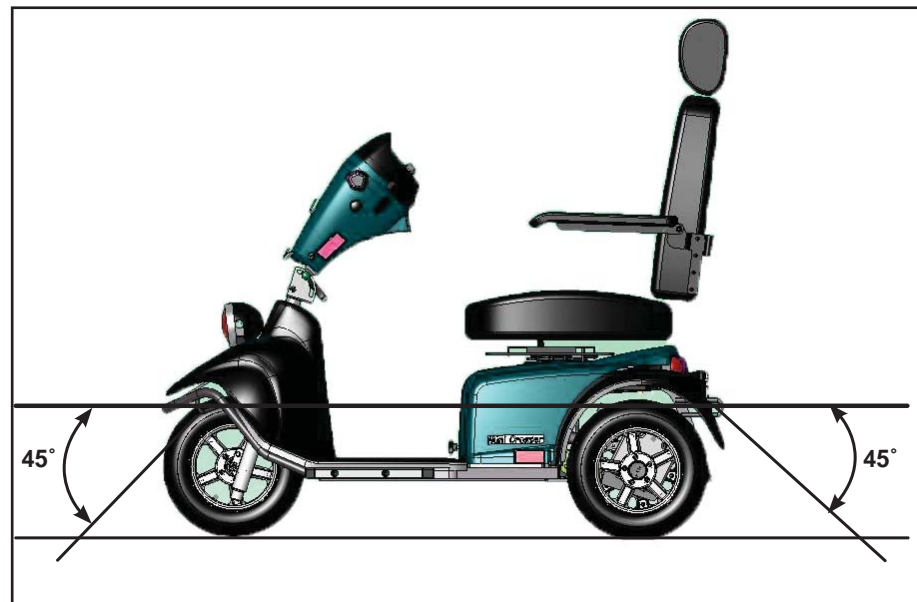
Fastspænding med seler i bilgulv

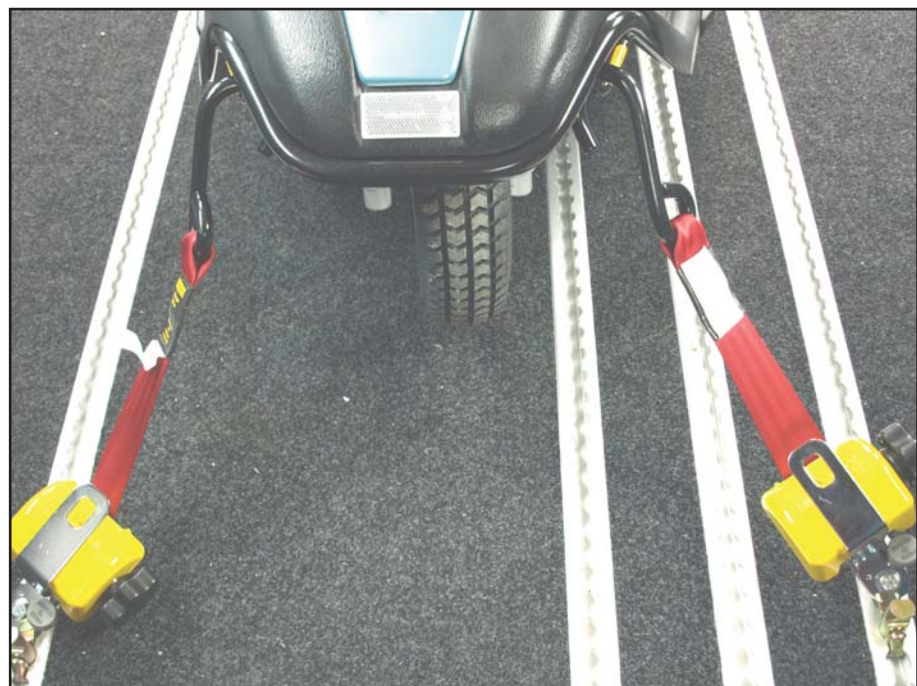
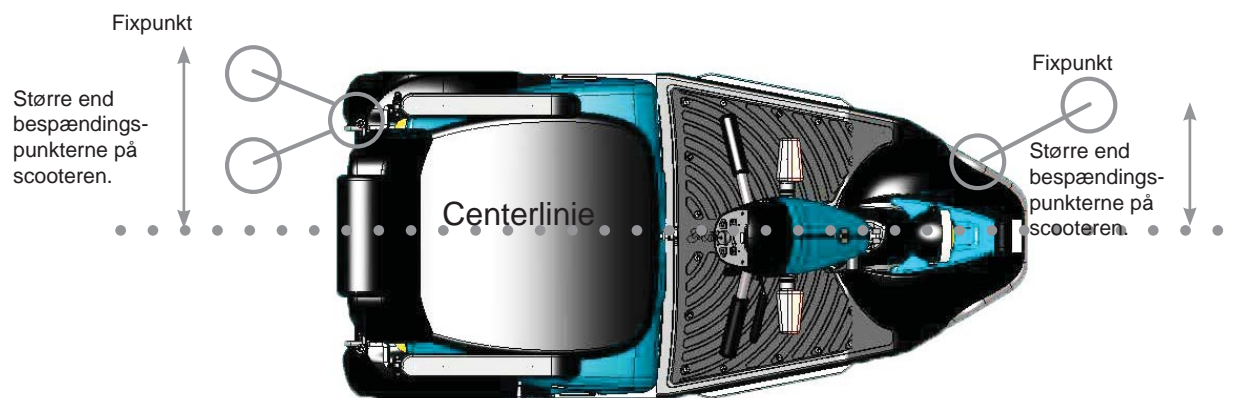
Dahl Engineering selesæt til fastspænding i bil. Varenr. C2-0242

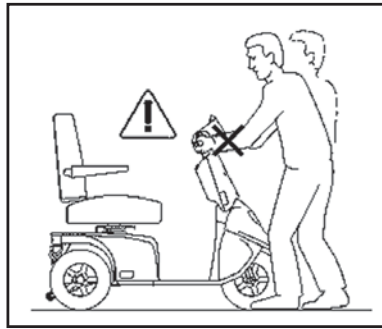
Der skal ALTID bruges 4 seler bagtil og 2 foran.

Det skal monteres i godkendte monteringsbeslag i bilen og de 4 fastsvejsede øjer på Scooteren.

Selerne SKAL monteres indenfor de på billedet viste vinkler for at opnå den optimale styrke.





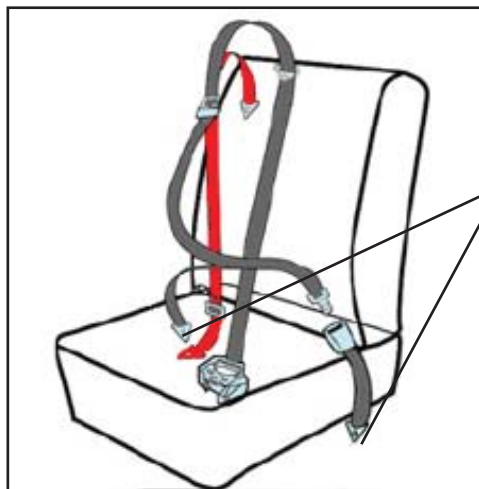


Ved transport i stationcar kan sædet løftes af, og styret lægges ned. Herved reduceres maksimumshøjde til 64 cm.

Mini Crosseren kan anvendes som sæde under transport i bil eller bus, såfremt Mini Crosseren er forsvarligt fastspændt til bilen / bussen ved hjælp af godkendte firepunktsseler, fastgjort i de dertil forberedte fastspændingspunkter på Mini Crosser. Mini Crosseren's fastspændingspunkter er testet og godkendt i henhold til ISO 7176-19.

Brugeren skal derudover altid være uafhængigt fastspændt til selve bilen / bussen efter reglerne derom i færdselslovgivningen.

Eksempel



Fastspænding af passager med statisk 3-punkt sikkerhedssele:

Fastgøres på de bagerste retraktorer.

Skuldreselen skal hvile mod kravebenet og gå diagonalt ned til hoften, hvor selen spændes.

Selerne strammes ved at trække i den løse strop. Den løsnes igen ved at løfte op i spændet. På samme vis som seler i passagerfly.



Retraktor med sele.



Selens han og hun del samlet.



Husk at slukke for Mini Crosseren under transport. Nøglen drejes til 0.

Er det muligt anbefaler vi dog, at brugeren benytter et af sæderne i bilen/bussen. Det er alt andet lige mere sikkert.

Transport i fly

Hvis Mini Crosser skal transporteres med fly, kræver flyselskaberne:

- at batterierne er flygodkendte
- at luften er lukket ud af dækkene.
- at batteriledningerne er afmonteret (ikke altid, men ofte).

For at afmontere batteriledningerne, skal sæde og kåbe afmonteres.

Batterierklæring til brug ved flytransport kan findes på Mini Crossers hjemmeside:

http://www.minicrosser.dk/Download_brochurer.asp

Bugsering

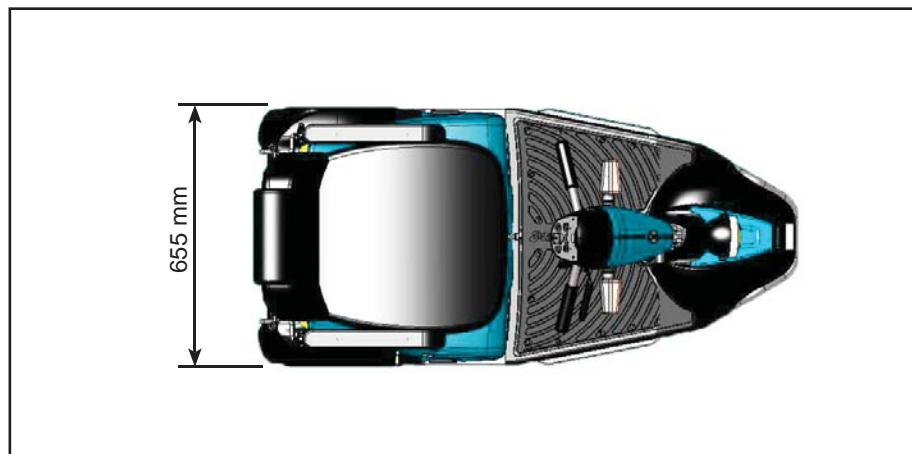
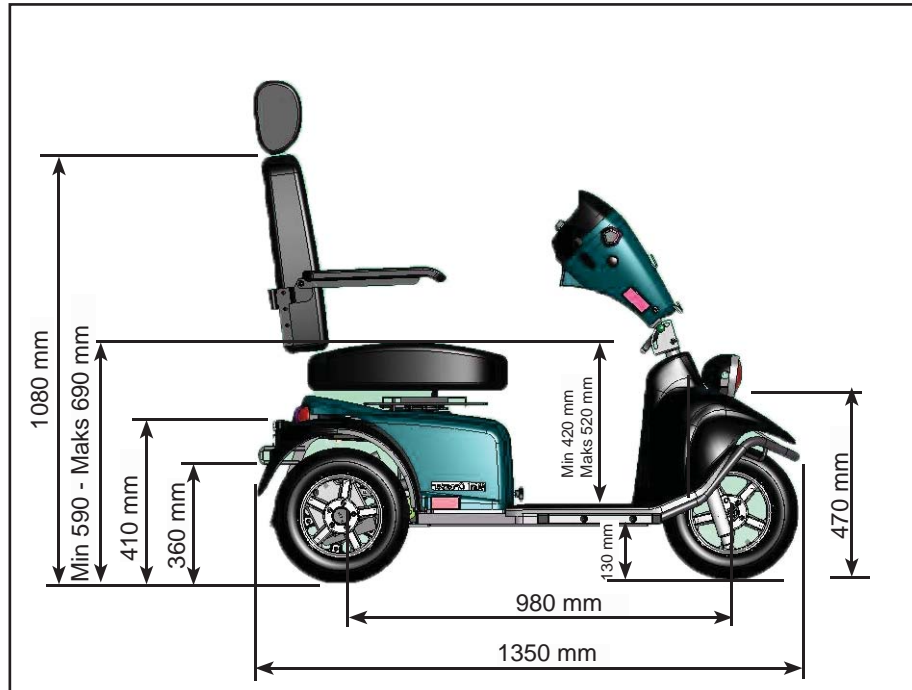
Hvis man skulle være uheldig at få motorstop, kan Mini Crosseren trækkes eller skubbes. Mini Crosseren skal altid være slukket og frikoblet under bugsering. Se afsnit om Bremseser.



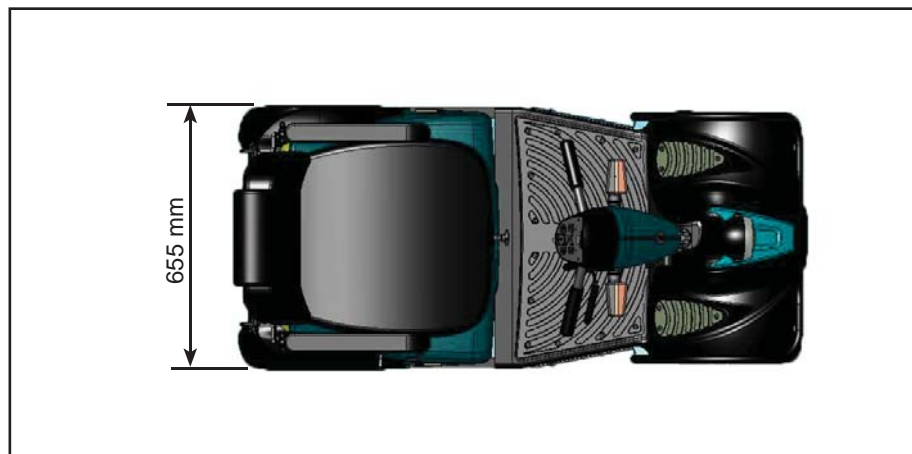
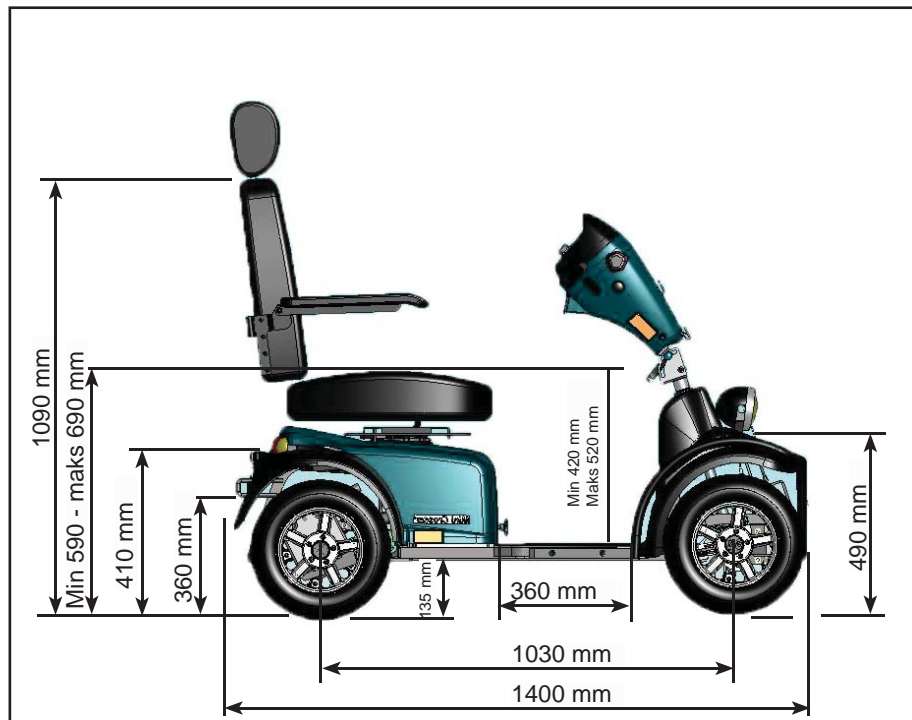
Skal Mini Crosseren trækkes, fastgøres et tov til bugseringsbeslag fortil - markeret med gult "krog-mærke". Træk ikke hurtigere end 5 km/t. Scooteren vil generere strøm under bugseringen, fordi motoren i det tilfælde vil fungere som en dynamo. Hvis der bugseres med mere end 5 km/t er der risiko for at motoren genererer så meget strøm at scooteren beskadiges, og i værste fald bryder i brand.

Mini Crosseren vil forsøge at bremse, hvis den bugseres med mere en 5 km/t.

Målskitse Mini Crosser E Nordic 3W



Målskitse Mini Crosser E Nordic 4W



Introduktion til sæder Ergo Standard



Håndtag for sædedrej

For at frikoble sædet, skal håndtaget trækkes tilbage. Sædet kan da drejes 90° til hver side, med stop for hver 45°.

Håndtaget er fjederpåvirket, og sædet låses automatisk, når håndtaget slippes.

Dette håndtag placeres, som standard, i højre side, men kan også placeres i venstre side.



Håndtag for sæde frem/tilbage

For at frikoble sædet på glideskinnen, skal håndtaget trækkes udad / opad.

Derefter kan sædet rykkes frem eller tilbage efter ønske. Når håndtaget slippes, låser sædet automatisk ved nærmeste stop.

På glideskinnen er der monteret en stopklods på forenden og bagenden.



Indstilling af armlænsvinkel

Justerskruen muliggør, at armlænets hældning kan justeres ca. 15°.

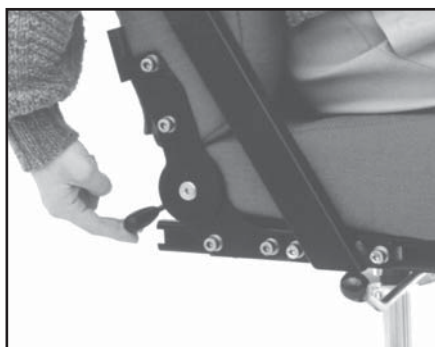
Armlænet kan klappes helt op for at lette ind- og udstigning.

(Højdeindstilling af armlæn er ekstraudstyr).



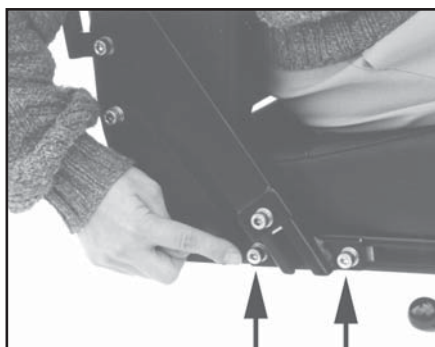
Indstilling af ryglænsvinkel

Ryglænsvinkel kan justeres ca. 30°. Dette gøres ved at løsne justerskruen og ændre afstandsstykkets position. Efter justering fastspændes skruen igen.



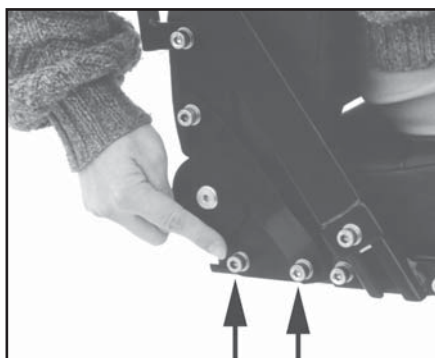
Ekstraudstyr:

Sædet kan udstyres med gascylinder for regulering af ryglænsvinklen.



Armlæn frem / tilbage:

Armlænet kan forskydes frem / tilbage i C-skinne. Dette gøres ved at løsne de viste skruer. Efter endt indstilling fastspændes skruerne igen.



Ryglæn frem / tilbage:

Sædedybden kan reguleres. Dette gøres ved at forskyde sæderyggen frem og tilbage, samtidig med at sædepuden skal være fastholdt. De angivne skruer løsnes i begge sider.

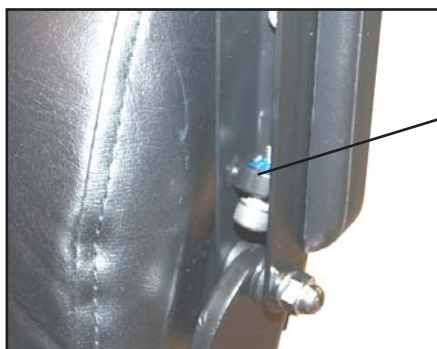
Sæderyggen kan da forskydes indtil kant af skinnen bagud og ca. 15 cm fread. Skruerne fastspændes efter justering. Skruer skal være mindst 2 cm fra C-skinneens ende.

Introduktion til sæder Mando



Indstilling af ryglænsvinkel

Ryglænsvinkel kan justeres ca. 30°. Dette gøres ved at løfte i dette håndtag.



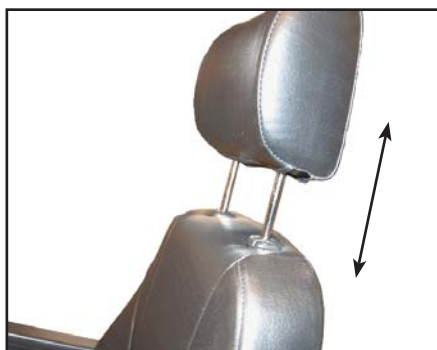
Armlæn vinkel justering

Armlænet kan vinkeljusteres ved at skrue på denne skrue.



Armlæn højdejustering:

Armlænet kan hæves/sænkes ved at løsne de to skrue, og flytte beslaget et hul op eller ned.



Nakkestøtte:

Nakkestøtten kan justeres trinløs op og ned.

Problemløsning

Herunder vises en oversigt over forskellige problemer, som vi erfaringsmæssigt oplever. Der er angivet mulige årsager, og hvordan de evt. kan afhjælpes.

Problem	Mulige årsager	Afhjælpning
Mini Crosser vil ikke køre. Der er ikke lys i batteriindikator.	Nøglen er ikke drejet til start. Batterier er helt afladede. Styresikring er sprunget. Hovedsikringer brændt over.	Drej nøgle, vent 5 sek. før gasregulering aktiveres. Lad batterierne op. Skift sikring. Kontakt Deres leverandør.
Mini Crosser vil ikke køre, men der er lys i batteriindikator.	Mini Crosseren har været overbelastet. Håndbremse er trukket. Der er fejl i elektronikken. Batterierne er afladede. Ladestikket ikke taget ud.	Afvent ca. 1 min., før der køres igen. Køretøjet skal være slukket (se afsnit om Sikringer). Slæk håndbremsen. Kontakt leverandør. Kontakt leverandør. Tag ledestikket ud.
Kørehastighed er for lav.	Hastighedsvælger står på langsom Elektronikken er overbelastet. Der er for lidt luft i dækkene.	Skift til hurtigere fart. Stop og vent et par sekunder før start. Pump dækkene op til rette tryk.
Mini Crosseren går i stå under kørsel. Har kørt et stykke med halv hastighed. Batteriindikator lyser med 6 lamper.	Motoren er overophedet.	Stand køretøjet og vent i 3-5 min. før der igen startes. Nøglen skal drejes til 0 og derefter til 1 for at resætte fejlen
Kørestrækning er for lille pr. opladning.	Batterierne er ikke i orden. Lav temperatur. Opladeren er ikke i orden. Der er for lidt luft i dækkene. Fremgangsmåden for opladning er forkert.	Oplad batterierne og kontroller, at grønne lampe på oplader lyser inden kørsel. Kontakt leverandør. Pump dækkene op til korrekt tryk. Læs afsnittet Opladning i brugervejledningen.
Ladelampe på oplader lyser ikke, når oplader sluttes til lysnet og Mini Crosser	Ingen strøm i kontakten. Fejl i ledning. Fejl i oplader.	Tænd for kontakten. Kontakt leverandør. Læs opladers brugsanvisning. Kontakt leverandør.

Problem	Mulige årsager	Afhjælpning
"Færdig" kontrollampe på oplader lyser ikke, selv om oplader har ladet i 10-12 timer.	Der har været strømafbrydelse. Laderen er i gang med efter-ladning. Batterierne er ikke i orden. Der er fejl i ladestik til Mini Crosser	Slut opladeren til igen og gentag ladeforløb. Kontroller igen ½ time senere. Kontakt leverandør. Skub ladestik helt ind og gentag ladeforløb. Læs opladers brugsanvisning.
Opladers "Færdig" lampe lyser selv ved tilkobling ved delvis afladede batterier.	Sikring i oplader er brandt over. Kontakt i ladestik er i uorden.	Kontakt leverandøren Kontakt leverandøre - læs opladers brugsanvisning.
Opladerlampe lyser fejl	Ladestik ikke sat i, eller der er fejl i ledningsnettet. Batterispændingen er for lav til at opladningen kan starte.	Skub opladerstik ind eller kontakt leverandøren. Læs opladers brugsanvisning - eller kontakt leverandøren.

I forbindelse med en elektronisk fejl, vil et antal lamper, i batteriindikatoren, lyse. Nedenstående tabel viser hvad de betyder.

Lamper	Årsager	Afhjælpning
1 lampe	Batterierne skal lades op, eller der er en dårlig forbindelse til et batteri.	Check alle forbindelser mellem controller og batterier. Hvis disse er OK, så prøv at oplade batterierne.
2 lamper	Der er en dårlig forbindelse til motoren.	Check forbindelsen mellem motor og controller. Kontakt leverandøren.
3 lamper	Der er en kortslutning fra motor til en batteriforbindelse.	Kontakt leverandør - opgiv antallet af tændte lamper.
4 lamper	Bruges ikke.	
5 lamper	Bruges ikke.	
6 lamper	Motoren er overophedet.	Stands køretøjet og vent i 3-5 min. før der igen startes. Nøglen skal drejes til 0 og derefter til 1 for at resætte fejlen.
7 lamper	Fejl i gas-reguleringen	Vær sikker på at gas-reguleringen er i neutralstilling, når Mini Crosseren tændes.
8 lamper	Der er en fejl i controlleren.	Kontakt leverandøren.

Lamper	Årsager	Afhjælpning
9 lamper	Der er en dårlig forbindelse til motorbremsen eller magnetbremsen er frikoblet	Check forbindelsen fra bremse til controller eller skub bremsehåndtaget tilbage. Check at køretøjet ikke er frikoblet.
10 lamper	En høj spænding over 38V har været påført controlleren. Ses normalt ved en dårlig batteriforbindelse.	Check alle forbindelser fra batterier til controller.
Løbelys	Lader er tilkoblet.	Fjern lader.

Programmering



BEMÆRK! Af sikkerhedsmæssige årsager, må ændringer kun foretages af uddannet personel, såsom Mini Crosser teknikere og konsulenter eller autoriserede servicefolk på hjælpemiddelcentraler eller lignende.

Tekniske data

Tekniske data	E Nordic 3W	E Nordic 4W
Generelle informationer:		
Transporthøjde uden sæde. (Styrstolpe nedfældet).	64 cm	64 cm
Længde total: Bredde total:	135 cm 65,5 cm	139 cm 65,5 cm
Total vægt inkl. batterier og Ergo std. sæde.	134 kg	144 kg
Vægt uden sæde (Ergo Standard 45 cm)	113 kg	123 kg
Statisk stabilitet i alle retninger.	15° - 26%	15° - 26%
Dynamisk stabilitet i alle retninger, ved laveste fart.	11° - 19%	11° - 19%
Stigeevne med person på 140 kg.	15° - 26%	15° - 26%
Kantstens-klatrings	12 cm	12 cm
Maks. hastighed.	15 km/t	15 km/t
Bremselængde. 10 km/t 15 km/t	2,0 meter 3,5 meter	2,0 meter 3,5 meter
Venderadius	127 cm	159 cm
Maks. brugervægt standard.	140 kg	140 kg

Tekniske data	E Nordic 3W	E Nordic 4W
Dæk dimensioner (6 lag).	3.00-8 Max yderdiameter 340 mm.	3.00-8 Maks. yderdiameter 340 mm.
Dæktryk	3,5 bar	3,5 bar
Klassificering, ISO	Klasse C	Klasse C
Sæder:		
Effektiv sædebredde:		
Ergo Standard.	40,45,50,55,60 cm	40,45,50,55,60 cm
Spinalus	40, 45, 50	40, 45, 50 cm
Mando	48 cm	48 cm
Ergo Barn/Junior	35, 37 cm	35, 37 cm
Effektiv sædedybde:		
Ergo, Spinalus	32-52 cm	32-52 cm
Mando	48 cm	48 cm
Ergo barn/junior	20-30 og 25-40 cm	20-30 og 25-40 cm
Sæderyghøjde:		
Ergo standard	48 cm	48 cm
Spinalus	56 cm	56 cm
Mando	53 cm	53 cm
Ergo barn/junior	36-41 cm	36-41 cm
Højde: sæde forkant til vej.		
Ergo Standard m/glideskinne	59 - 69 cm	59 - 69 cm
Ergo Standard u/glideskinne	56 - 66 cm	56 - 66 cm
Mando sæde m/glideskinne	59 - 69 cm	59 - 69 cm
Mando sæde u/glideskinne	59 - 66 cm	59 - 66 cm
Højde: fodplade til sæde forkant.		
Ergo Standard m/glideskinne	42 - 52 cm	42 - 52 cm
Ergo Standard u/glideskinne	38 - 48 cm	38 - 48 cm
Mando sæde m/glideskinne	42 - 52 cm	42 - 52 cm
Mando sæde u/glideskinne	38 - 48 cm	38 - 48 cm
Ryglæns vinkel.		
Ergo standard (manuel)	Ca. -5° til +20°	Ca. -5° til +20°
Ergo standard (EL)	Ca. -5° til +30°	Ca. -5° til +30°
Spinalus	Ca. -5° til +20°	Ca. -5° til +20°
Mando	Ca.+5° til +30°	Ca.+5° til +30°
Ergo barn/junior	Ca. -5° til +20°	Ca. -5° til +20°
Batterier:		
56 Ah batterier.	Standard	Standard
Maks. kørestrækning med nye batterier og ved +20° C på plan, fast vej.	30 km	30 km
Optimal batterikapacitet opnås efter ca. 20 op- og afladninger.		
Batteritype:	2 x 12V / 56 Ah	2 x 12V / 56 Ah
Maks. batterimål i cm.	26,5 x 17 x 22	26,5 x 17 x 22
Batterivægt, 2 stk. 56 Ah	43 kg	43 kg
Energiforbrug i kWh, ved opladning fra "tom". 56 Ah	Ca. 1,5	Ca. 1,5

Tekniske data	E Nordic 3W	E Nordic 4W
Ladeapparat, 24 V DC 56 Ah	6 - 10 A	6 - 10 A
Ca. ladetid ved 20° C	8 timer	8 timer
Lygter:		
Pære forlygte	24 V - 21 W	24 V - 21 W
Pære baglygte	24 V - 5 W	24 V - 5 W
Diode blinklys	24 V - 10 W	24 V - 10 W
Standard farve	Lyseblå - metallic	Lyseblå - metallic

Mini Crosser er testet i henhold til kravene beskrevet i standarden EN 12184 som ligger til grund for CE-mærkningen. Det vil sige at den er også testet til at kunne opfylde kravene om bl. a. holdbarhed (ISO 7176-8) krav om brandsikkerhed (ISO 7176-16) og Crash test ISO 7176-19.

Egne notater

Internationale adresser

Australien / New Zealand

Pride Mobility Products
21 Healey Road
Dandenong 3175 Victoria
Australien
Tlf: +61 3 9706-4611
Fax: +61 3 9706-4622
Email: prideaustralia@pride-mobility.com.au
Internet: www.pridemobility.com/international/Australia/australia.asp

BelgienMobile

Blankenbergsesteenweg 14
B-8000 Brugge
Tlf: +32 (0)50 31 79 19
Fax: +32 (0)50 31 10 26
Email: info@mobilescooter.be
Internet: www.mobilescooter.be

Danmark

Hovedkontor/Jylland:

Medema Danmark A/S
Enggårdvej 7
Snejbjerg
7400 Herning
Telefon: 70 10 17 55
Telefax: 97 18 88 35
E-mail: info@medema.com
Hjemmeside: www.medema.dk

Danmark

Sjælland:

Medema Danmark A/S
Ådalen 9
4600 Køge
Telefon: 70 10 17 55
Telefax: 56 64 33 88
E-mail: info@medema.com

Danmark

Fyn:

Medema Danmark A/S
Sivlandvænget 6
5260 Odense S
Telefon: 70 10 17 55
E-mail: info@medema.com

England

ACL Mobility
65 whitchurch lane.
Bishopsworth.
Bristol BS13 7 TE
Tel: +(44) 0800-1699588
Internet: www.aclmobility.com

Finland

Respecta OY
Tenholantie 12
00280 Helsinki
Myyntipalvelu Tel: +358 (0)207649748
Email: myynti@respecta.fi
Fax: +358 (0)207649735
Huolto - ja varaosapalvelu Tel: +358 (0)207649747
Email: huolto@respecta.fi

Frankrig

ARSANDIE
25, Rue de Froidvent
F-60290 MONCHY SAINT ELOI
Tlf: +33 03 44 60 99 10
Fax: +33 03 55 03 55 10
Email: contact@arsandie.com
Internet: http://www.arsandie.com/

Holland

Richard van Seenus Nederland B.V.
Postbus 1425, 1300 BK Almere
Bolderweg 6, 1332 AT Almere
Tlf: +31 (0) 36 53 20 450
Fax: +31 (0) 36 53 21 308
Email: info@vanseenus.nl
Internet: www.vanseenus.nl

Island

Icepharma HF
Lynghálsi 13
IS-110 Reykjavik
Island
Tlf: +354 540 8000
Fax: +354 540 8001
Email: icepharma@icepharma.is
Internet: www.icepharma.is

Norge

Medema gruppen AS
Postbox 133
N-1483 Skytta
Tlf: +47 67 06 49 00
Fax: +47 67 06 49 90
Email: firmapost@medema.no
Internet: www.medema.no

Schweiz

Degonda Rehab SA
Industriestrasse 12
CH-3661 Uetendorf
Tlf: +41 033 345 83 00
Fax: +41 033 345 83 01
E-Mail: info@turbo-twist.ch
Internet: www.turbo-twist.ch

Spanien

Assessorament I Mobilitat. S.L.
Marqués de Monistrol, Local 3 (esq. C./ Girona, 29-31) 08980
Sant Feliu de Llobregat - Barcelona.
Telèfon +34 93 666 55 23
Fax. +34 93 666 88 85
E-mail: info@assessoramentimobilitat.com
Internet: <http://www.assessoramentimobilitat.com>

Sverige

Minicrosser AB
Bultgatan 28
S-442 40 Kungälv
Tel: (+46) 303 245 200
Fax: (+46) 303 245 228
Email: info@minicrosser.se
Internet: www.minicrosser.se

Tyskland Baden Württemberg

Elofahr Palm
Finkenweg 27
D-76571 Gaggenau
Tlf: +49 07225 918 831
Fax: +49 07225 988 070
Mobil: +49 0171 314 7726
Email: uwepalm@web.de

Tyskland Bayern

Sanitätshaus Gebhardt
Nikolaistrasse 10
83022 Rosenheim
Tel (+49) 0 80 31 15 46 6
Fax (+49) 0 80 31 34 76 2
E-mail: info@ot-gebhardt.de
Internet: www.sanitaetshaus-gebhardt.de/

Tyskland Berlin, Mecklenburg-Vorpommern, Sachsen-Anhalt, Thüringen, Brandenburg und Sachsen

Conze Elektro-Mobile
Britzer Damm 12
D-12347 Berlin
Tlf: +49 030 6789 7969
Fax: +49 030 6789 7968
Email: info@elektro-mobile.de
Internet: www.elektro-mobile.de

Tyskland Hessen, Rheinland-Pfalz, Saarland und Unterfranken

Beromobil GmbH
Elektromobile Treppenlifte
Draiser Weg 16
D-65346 Eltville-Erbach
Tlf: +49 06123 - 60 57 22
Fax: +49 06123 - 60 57 23
Email: info@beromobil.de
Internet: www.beromobil.de

Tyskland Schleswig-Holstein, Niedersachsen und Nordrhein Westfalen

Wiggers GmbH - Reha / Rollstuhl Werkstatt
Gerhard Stalling Strasse 47 B
D-26135 Oldenburg
Tlf: (+49) 0441 36 111 302
Fax: (+49) 0441 36 111 309
Email: wiggers.gmbh@ewetel.net
Internet: www.minicrosser.info; www.ot-wiggers.de

USA / Canada

Pride Mobility Products Corp.
182 Susquehanna Ave.
Exeter, Pa. 18643
USA
Tlf: +1 800 800 8586
Fax: +1 800 800 1636
Internet: www.pridemobility.com

Østrig

Sanitätshaus Gebhardt
Nikolaistrasse 10
83022 Rosenheim
Tel (+49) 0 80 31 15 46 6
Fax (+49) 0 80 31 34 76 2
Internet: www.sanitaetshaus-gebhardt.de/



medemagruppen