



medemagruppen



Medema Danmark A/S

Enggårdvej 7
Snebjerg
7400 Herning

Telefon: 70 10 17 55
Telefax: 97 18 88 35



Indholdsfortegnelse

Quick guide Jazzy 1121	4
Introduktion.....	4
Betegnelser	5
Betegnelser - knapper.....	6
Betjening	6
Tænd/sluk for ur	7
Indstil hastighed	8
Indstilling af sæde - ryg og benstøtter	9
Tænd/sluk lyset	10
Indstilling af skærmlys	10
Indstilling af skærm-miljø	11
Indstilling af klokken	12
Fejlkode	14
Opladning	15
Sikkerhedskontrol	16
Serienummer.....	16
Kørsel med Jazzy 1121.....	17
11 gode råd til kørsel på Jazzy:	18
Kørsel på offentlig vej:	19
Kørsel på trapper/rulletrapper	19
Bremser	20
Motorbremssning:	20
Parkeringsbremse:	20
Frikobling:	20
Egne notater.....	22



Quick guide Jazzy 1121

Introduktion

Vi ønsker Dem tillykke med Deres nye elkørestol, Jazzy 1121. De har nu overtaget et eldrevet køretøj, som er udviklet til såvel indendørs som udendørs brug. Et såkaldt klasse B køretøj i henhold til den europæiske klassificering af elektriske kørestole.

For at få fuld glæde af dette køretøj - og for at undgå driftsforstyrrelser og ulykker - vil vi anbefale, at De sætter Dem grundigt ind i Brugervejledningen. Vær som ny bruger særlig opmærksom på afsnittet Kørsel med Jazzy 1121.

Bemærk:

Denne Quick Guide skal ses som et supplement til Brugervejledningen. Man kan derfor ikke forvente, at oplysningerne i Quick Guiden er fyldestgørende.

NB: Der tages forbehold for trykfejl og ændringer i specifikationer.

Vi forbeholder os ret til at opdatere denne vejledning efter behov.

Advarsel!

Køretøjet må ikke lånes ud til personer, som ikke er fortrolige hermed.

Køretøjet er beregnet til én person.

Maks. personvægt 150 kg. Kan specialtilpasses fra fabrikken til en personvægt på 180 kg.

Mini Crosser A/S er ikke ansvarlig for eventuelle skader og personskader, som opstår ved uegnet eller u hensigtsmæssig benyttelse af Jazzy 1121.




Betegnelser

Nedenstående angivelse af betegnelser henviser til forklaring senere i denne vejledning.



Betegnelser - knapper

Dynamic DX2 AJR		
	1	Start/stop-knap
	2	Blinklys venstre
	3	Blinklys højre
	4	Funktionsvælger
	5	Display
	6	Hastighedsvælger
	7	Tilbehørsvælger
	8	Horn

Betjening

I toppen af displayet finder man statusbjælken. Batteriindikator vises hele tiden. Uret kan slås til eller fra efter ønske. De øvrige lyser, når den tilhørende funktion er aktiv.

					
1	2	3	4	5	6
1	Batteriindikator Grøn = fuldt opladet Gult = mindst halv fuld Rød = næsten tom - oplad nu!				
2	Blinklys venstre er aktiv Ved katastrofeblink blinker begge ikoner				
3	Lyset er tændt				
4	Føjlkode - se afsnit om fejlkoder				
5	Blinklys højre er aktiv Ved katastrofeblink blinker begge ikoner				
6	Aktuel tid				



Tænd/sluk for ur



Tryk på pil op/ned eller joystick (pres fremad) indtil ovenstående ikon vises i centrum.



Brug "funktionstasten" til at skifte mellem X og ✓.

Acceptér med et tryk på pil op/ned tasten.

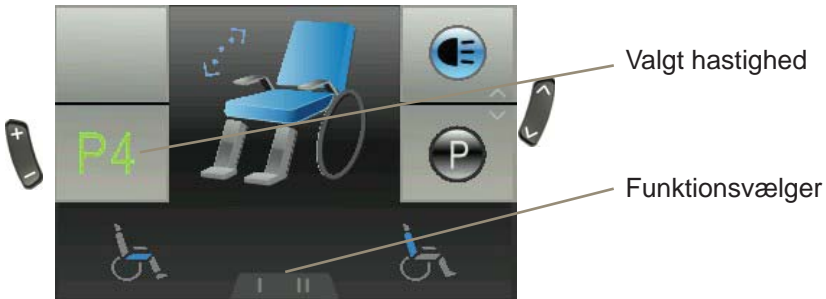
Indstil hastighed

Når man tænder joysticken vises nedenstående billede i displayet. I midten vises den hastighed man har valgt som maks. hastighed. Hastighed vælges ved at trykke på plus/minus tasten. Maks. hastighed er 5, laveste hastighed er 1.



De nederste funktioner vælges med knappen "funktionsvælger".

Indstilling af sæde - ryg og benstøtter



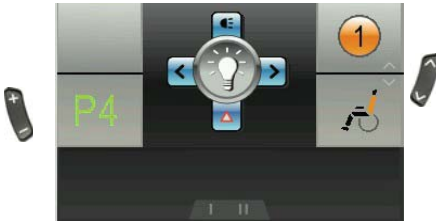
Tryk på pil op/ned indtil billedet viser stolen. Brug "funktions-vælgeren" til at vælge den funktion der ønskes ændret. Brug joysticket til at ændre f.eks. vinklen på sæderyggen.

Funktion	Ikon
Tilt	
Rygvinkel	
Sædehejs	
Venstre benstøtte	

Funktion	Ikon
Højre benstøtte	
Fodstøtter begge	
Liggende	
Nakkestøtte	

Kun de tilgængelige indstillinger vil blive vist.

Tænd/sluk lyset



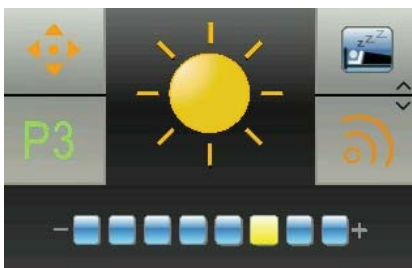
Tryk på pil op/ned indtil ikonet for lys fremkommer i centrum.

Pres herefter joysticket fremad for at tænde lyset. Pres igen fremad for at slukke lyset.

Pres joysticket tilbage for at aktivere katastrofeblink. Og på samme måde slukkes det igen.

Pres joysticket til højre eller venstre for at aktivere blinklyset. Og på samme måde slukkes det igen.

Indstilling af skærmlys

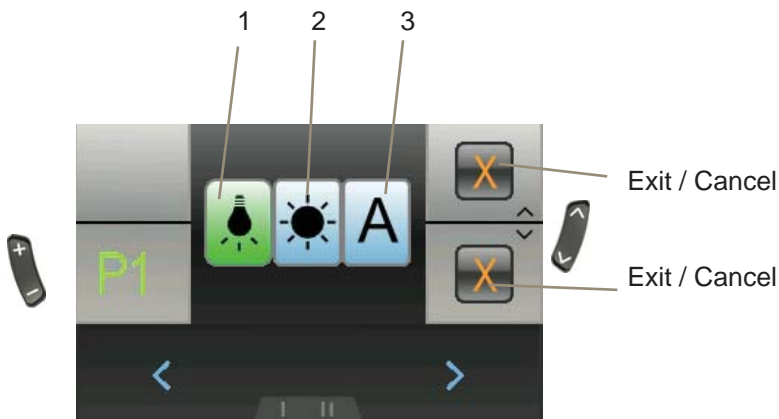


Tryk på pil op/ned til solen fremkommer i centrum. Brug joystick frem for at komme ind i indstillinger. Brug derefter tasten "funktionsvælger" eller joystick højre/venstre til at ændre på lysstyrken.

Joystick frem/tilbage eller pil op/ned accepterer de nye værdier og returnerer til hovedmenuen.

Indstilling af skærm-miljø

Brug pil op/ned indtil "dag/nat" ikonet vises i centrum. Brug joystick fremad for at vælge indstillinger. Nedenstående billede fremkommer.



Opsætning	Resultat
1 - Indendørs	Skærmen har sort baggrund
2 - Udendørs	Skærmen har hvid baggrund
3 - Automatisk	Skærmen skifter baggrundsfarve (sort/hvid) afhængig af lyset i omgivelserne.

Brug "funktionsvælgeren" eller joystick højre/venstre for at vælge indstilling.

Joystick fremad accepterer de nye indstillinger og returnerer til hovedmenuen.

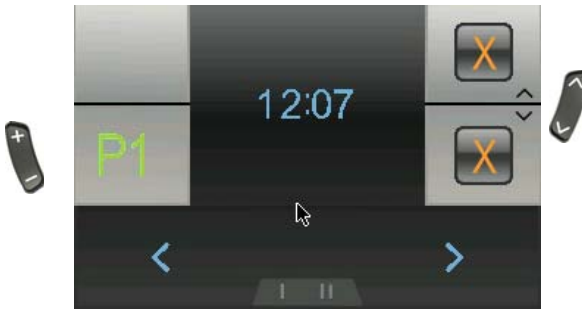
Joystick tilbage eller pil op/ned annullerer de nye indstillinger og går tilbage til hovedmenuen.



Indstilling af klokken



Brug pil op/ned indtil uret vises i centrum. Brug joystick fremad for at vælge indstillinger. Nedenstående billede fremkommer.



Brug "funktionsvælgeren" eller joystick højre/venstre til at vælge det ciffer der skal ændres.

Joystick fremad tæller op.

Joystick tilbage accepterer ny indstilling, og går tilbage til hovedmenuen.

Pil op/ned annullerer ny indstilling, og går tilbage til hovedmenuen.

Systemlås



For at låse DX systemet



Tryk på tænd/sluk knappen i 4 sek. mens systemet er tændt. Systemet vil nu lukke ned i låst tilstand.

For at låse DX systemet op



Tryk på tænd/sluk knappen. Systemet vil vise en lås i displayet.



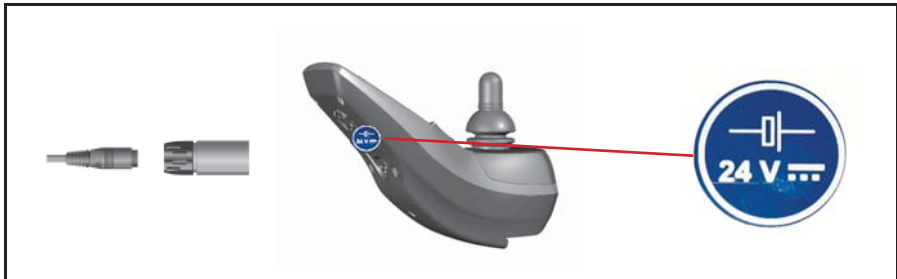
Tryk på hornet 2 gange indenfor 10 sek. Systemet vil starte op på normal vis.

Fejlkode

Kode	Årsag	Betydning
1	DX Modulet	<p>Kan betyde:</p> <ul style="list-style-type: none"> - fejl i programmering - fejl i ledningsforbindelsen - intern fejl i et modul <p>Sluk for stolen og tænd igen. Hvis ikke det virker, kontakt kompetent tekniker (HMC eller terapeut).</p>
2	DX Accessory	<p>Kan betyde:</p> <ul style="list-style-type: none"> - kører langsom på grund af hævet sæde (programmering). Ikke en fejl <p>Sænk sædet til nederste position. Hvis ikke det virker, kontakt kompetent tekniker (HMC eller terapeut).</p>
3	Motor 1 / L (M1)	<p>Kan betyde:</p> <ul style="list-style-type: none"> - løs forbindelse fra motoren til powermodulet - kortslutning <p>Check at ingen stik sidder løse. Kontakt kompetent tekniker (HMC eller terapeut).</p>
4	Motor 2 / L (M2)	<p>Kan betyde:</p> <ul style="list-style-type: none"> - løs forbindelse fra motoren til powermodulet - kortslutning <p>Check at ingen stik sidder løse. Kontakt kompetent tekniker (HMC eller terapeut).</p>
5	Parkeringsbremse 1 (M1 venstre)	<p>Kan betyde:</p> <ul style="list-style-type: none"> - løs forbindelse - kortslutning <p>Check at ingen stik sidder løse. Kontakt kompetent tekniker (HMC eller terapeut).</p>
6	Parkeringsbremse 2 (M2 højre)	<p>Kan betyde:</p> <ul style="list-style-type: none"> - løs forbindelse - kortslutning <p>Check at ingen stik sidder løse. Kontakt kompetent tekniker (HMC eller terapeut).</p>



Opladning



Opladning

1	Sæt stikket i styreboksen på stolen
2	Sæt stikket i vægudtaget eller slå laderen til
3	Kontroller ved hjælp af kontrollamperne på laderen, at opladningen er startet.
4	Når opladningen er færdig, slås laderen fra, eller stikket i vægudtaget trækkes ud, og derefter fjernes ladestikket fra styreboksen.

Det anbefales, at batterierne lades op hver nat, hvis stolen har været benyttet. (Yderligere information i Brugervejledningen)

Bemærk:

Hvis batterierne er beskadigede eller lækker, bør al kontakt med dem undgås for at undgå ætsningsskader.

Kontakt et kvalificeret værksted snarest muligt!

Udskiftede batterier skal afleveres på et godkendt modtageanlæg for sikker bortskaffelse.

Yderligere information i Brugervejledningen.

Sikkerhedskontrol

Se Brugervejledningen

Serienummer

På alle kørestole er der et serienummerskilt med produktionsår, måned, samt serienummer angivet. Det samme serienummer kan også findes på forsiden af Brugervejledningen.

Opgiv venligst serienummeret ved henvendelse om service, reservedele osv.



Kørsel med Jazzy 1121

Inden De sætter Dem i, eller forlader køretøjet, skal De tjekke:

- A. At kørestolen er slukket, og at kørestolen ikke er frikoblet.
- B. At kørestolen og sædet, som man flytter sig til, står stabilt.
- C. Undgå at støtte med fuld kropsvægt på fodstøtterne. Ellers kan stolen tippe frem.

Under kørsel skal armene være placeret på armlænene og fødderne på fodstøtterne.

Kabler og ledninger skal være fastmonteret med strips.

Forsøg aldrig at forcere forhøjninger og kantsten højere end 7 cm, og da altid lige på, så for- og baghjul altid bevæger sig i en lige linie.

Advarsel!

Sædet må ALDRIG være hejst under kørsel på ujævnt underlag, skrånende terræn eller over op- og nedkørsler. Jo højere sædet er hævet, jo mere ustabil er stolen.

Bemærk!

Hvis Deres Jazzy / bil er udstyret med docking system fra Dahl Engineering, skal De være opmærksom på, at frihøjden ændres til 5,5 cm.

Læs mere i Brugervejledningen om kørsel på bakker, op- og nedadhældning ved kørsel og kørsel på offentlig vej.



11 gode råd til kørsel på Jazzy:

- Sæt farten ned ved kørsel rundt i sving og reducér også farten ved kørsel ned ad bakke.
- Sæt farten ned ved kørsel på stigninger. Maks. stigning = $10^\circ = 17\%$
- Sæt farten ned ved kørsel på skråninger med sidehældning. Maks. sidehældning = 10°
- Undgå kørsel og parkering i regnvejr
- Undgå parkering på sne og is.
- Parker altid på et plant (fladt) sted.
- Undgå terrænkørsel.
- Undgå at køre på isglatte kørebaner eller glatte overflader (eks. sne eller nyslået græs)
- Undgå at forcere kantsten højere end 7 cm. Hvis det er en stol med docking-system er frihøjden nede på 5,5 cm.
- Undgå at køre skråt op og ned over kantsten. Risiko for at vælte.
- Må ikke bruges til at trække vogne o.l.

Bemærk:

Det er forbudt at køre Jazzy i påvirket tilstand. Det gælder både medicin og alkohol.



Kørsel på offentlig vej:

Når De kører på offentlige veje, fortove, cykelstier, fodgængerovergange, gågader, parkeringspladser, indkøbscentre osv., skal De være meget opmærksom på at tilpasse hastigheden og afstanden til medtrafikanter. Ved 7 km/t skal De følge de færdselsregler, som gælder for cyklister. Det betyder også, at De skal køre med lys i lygtetændingstiden. (Ekstraudstyr)

På fortove må hastigheden maks. være 6 km/t. Her betragtes man som fodgænger.

Bemærk:

Gå som hovedregel ud fra, at andre trafikanter ikke får øje på Dem, når De sidder på Jazzy'en. Pas derfor meget på og afvent, at vejen er fri for andre trafikanter, før De krydser vejen.

Kørsel på trapper/rulletrapper

Stolen er ikke beregnet til det, og De kan forvolde store skader på Dem selv og andre.



Bremser

Jazzy'en er udstyret med 2 sæt bremser: motorbremse og parkeringsbremse.

Motorbremsning:

Ved kørsel ned ad bakke bremser Jazzy'ens styreenhed, og motoren vil bremse.

Parkeringsbremse:

Når køretøjet står stille og joystikken ikke berøres, aktiveres automatisk en magnetbremse på hver drivenhed.

Bemærk:

Jazzy må ALDRIG bremses ved at slukke på 1/0 knappen under kørsel, da magnetbremsen herved slår til med en voldsom opbremsning med vælterisiko til følge.

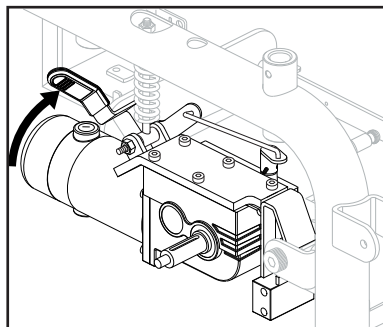
Frikobling:

Jazzy er udstyret med 2 frikoblingshåndtag, et på hver side af køretøjet. Fortag ALTID frikobling på begge sider.

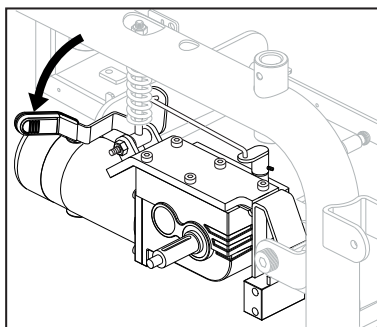
Advarsel!

Når kørestolen er frikoblet, er bremsesystemet sat ud af drift. Frikobling må ALDRIG ske på skrånende terræn





Normal position for kørsel - skubbet op



Position for frikobling - skubbet ned

Egne notater







medemagruppen